

Valdemar Hydraulisk boks
PLUG N' PLAY BOKS



MODEL	V-PNP02	V-PNP03
Kabinet	Hvid/Metal	Hvid/Metal
3-vejs ventil	DN25/Zoneventil	DN25/Zoneventil
Filter	ACOL/DN25	ACOL/DN25
El-patron	3kW/220V	3kW/220V
DC Inverter vandpumpe	SHIMGE	SHIMGE
Ekspansionsbeholder (L)	5/DN20	5/DN20
Lækage sikring	32	40
AC kontaktor (A)	18	18
Kabel længde (m)	7	7
Data kabel	2.5mm ² ; *3+0.75mm ² ; *5+0.75mm ² ; *2+24AWG*2	4mm ² ; *3+0.75mm ² ; *5+0.75mm ² ; *2+24AWG*2
Emballage	Karton	Karton
Strømforsyning (V)	220-240	220-240
Max ampere (A)	14.4	14.4
Netto vægt (kg)	30	30
Brutto vægt (kg)	32	32
Netto Dimensioner (mm)	700*500*220	700*500*220
Emballage dimensioner (mm)	760*540*260	760*540*260
Kompatible modeller	Valdemar V1-8/Valdemar V1-13	Valdemar V1-18/Valdemar V1-23

Valdemar Energy Denmark

At Valdemar Energy Denmark, we design innovative energy sustainable solutions to the European market. Our DNA is found in our nordic way of thinking and designing our products. We specialize in heat pumps and are able to offer some of the absolutely most effective heat pumps on the market in solid quality and the latest technology.

Valdemarenergy.com
Sales@valdemarenergy.com

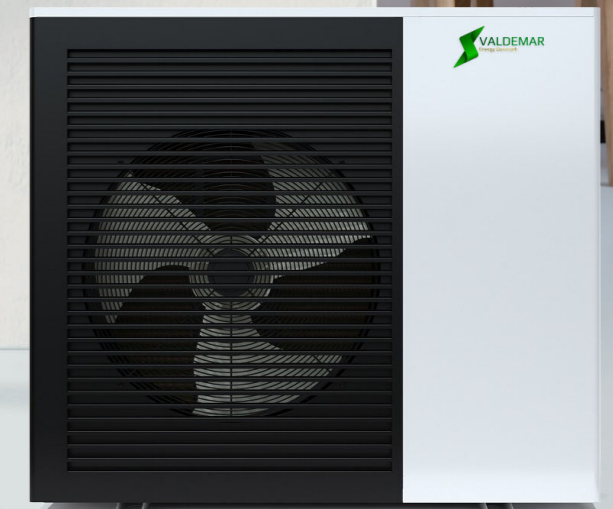


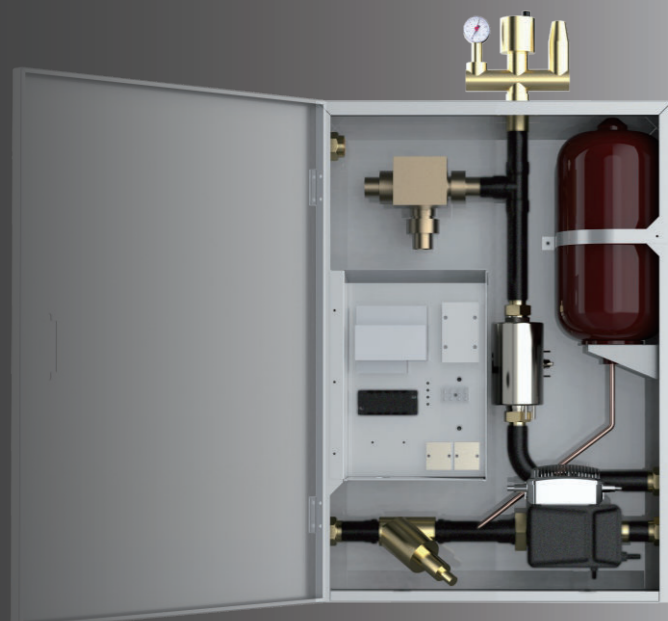
Det har aldrig været nemmere at have en varmepumpe

PLUG N' PLAY

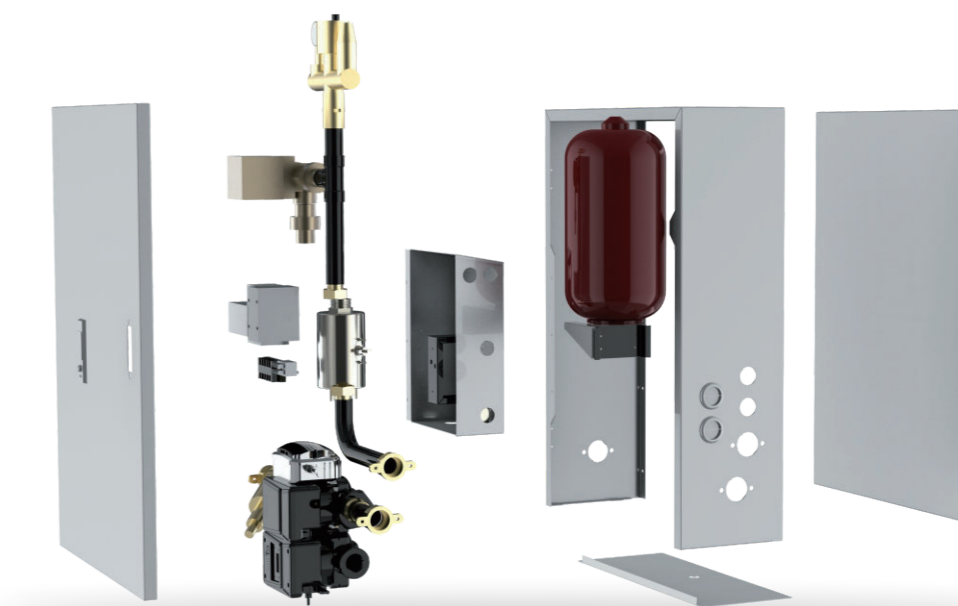
Den ultimative løsning samlet i én boks til let installation

- Nem installation & vedligehold
- Alt samlet i én boks
- Smart Wifi Kontrol
- Perfekt til varme & brugsvand





Plug n' Play boksen fra Valdemar Energy Denmark gør installering & vedligeholdelse af din varmepumpe overkommelig. Plug n' Play boksen er en hydraulisk boks, som samler og integrerer vandpumpe, ventiler, ekspansionsbeholder, sikkerhedskomponenter, varmelegeme og meget mere. Når varmepumpen skal installeres kan det gøres helt enkelt med Plug n' Play boksen. Varmepumpen tilsluttes direkte til boksen og er nu klar til drift.

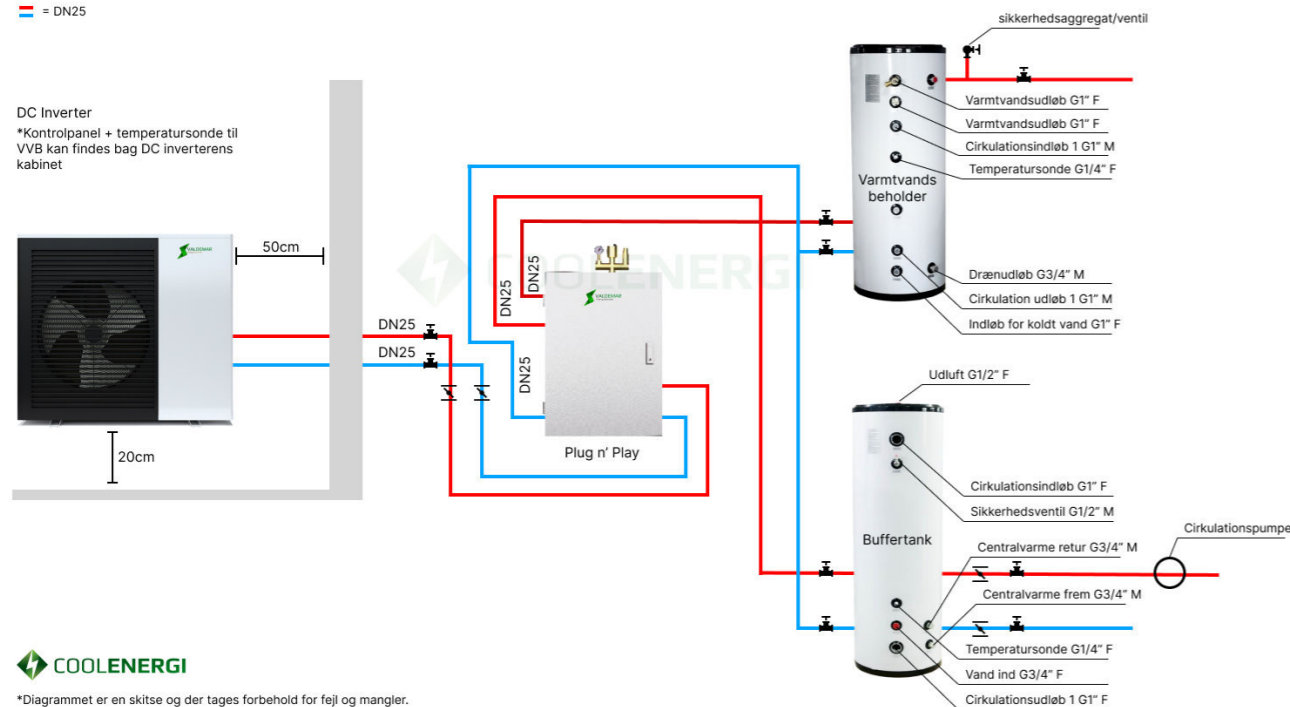


Integreret komponenter

Plug n' Play boksen integrerer vandpumper, ventiler, sikkerhedskomponenter, elpatron og meget mere. Med et kvantespring fra de traditionelle monteringsløsninger, skaber denne hydrauliske boks ikke bare mere plads, men også færre arbejdstimer ved montering. Plug n' Play boksen gør installering, montering og vedligeholdelse til en overkommelig opgave.

- Udluftningsventil
- Sikkerhedsventil
- = DN25

DC Inverter
*Kontrolpanel + temperatursonde til VVB kan findes bag DC inverterens kabinet



Nem vedligeholdelse

Frontlåge med hængsler og lås. Nem at åbne under vedligeholdelse og service.

Varmelegeme

Med et indbygget varmelegeme er det muligt at opvarme vandet, direkte og effektivt. Varmelegemet er bygget til at have en lang levetid og er modstandsdygtig mod salt og kalk.

Ekspansionsbeholder

Ekspansionsbeholderen er fra det velkendte italienske mærke AQUASYSTEM. Den nye airbagstruktur realiserer adskillelsen af vand og tank, hvilket ikke kun reducerer forurening af vandkvaliteten, men også bremser nedbrydningen af tanken. Det vedtager en pressende og formende flangestruktur, og der er intet svejsepunkt mellem flangen og forbindelsesskruen.

3-vejs ventil

Opbygget af internationalt anerkendte mærkekomponenter. Sammenlignet med andre 3-vejs ventiler fylder den mindre, er mere pålidelig og holdbar, arbejdsstøjen er lav, og den kan arbejde stabilt i et miljø med høje temperaturer.

Smart kontrolpanel

Plug n' Play boksen kommer med Smart Home Control, som gør det muligt at betjene varmepumpens drift via et intelligent kontrolpanel med mulighed for APP styring.

Filter

Plug n' Play boksen kommer med Smart Home Control, som gør det muligt at betjene varmepumpens drift via et intelligent kontrolpanel med mulighed for APP styring.

SHIMGE Inverter DC vandpumpe

Intelligent variabel frekvens cirkulationspumpe, med regulering af tre hastigheder. Et velkendt mærke, som styres af en permanent magnet motor, og intelligent frekvenskontrol. Elmotoren er fuldstændig afskærmet, og de roterende dele er lavet af keramiske lejer og keramiske aksler, som er slidstærke og smurt af rent vand, som kan afkøle motoren og reducere støj. Selv i fuld drift og under høj belastning vil det ikke overbelastet, og så længe det bruges korrekt, er det generelt fri for vedligeholdelse.

Højtsikret metalkabinet

Boksen er designet til ultimativ beskyttelse af de indre komponenter. Kabinettet består af tykt metal med et indbygget bur for ekstra robust beskyttelse mod udefrakommende slag og stød.